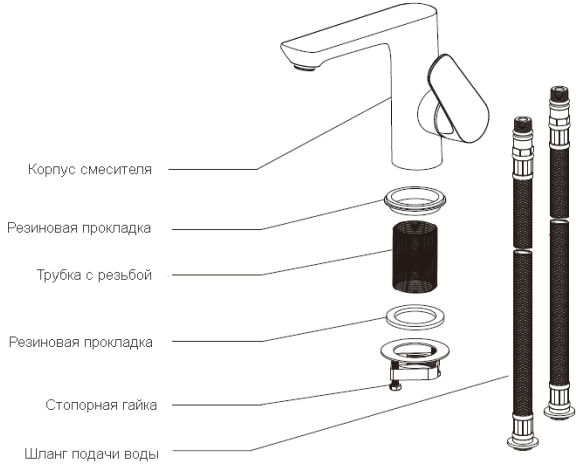


Наборный смеситель для раковины

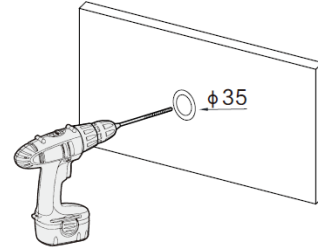
Руководство по установке

Список деталей

После вскрытия упаковки пересчитайте комплектующие в соответствии со следующим рисунком. При обнаружении недостатка немедленно обратитесь к поставщику (внешний вид изделия должен соответствовать действительности. Рисунок приведен только для справки)



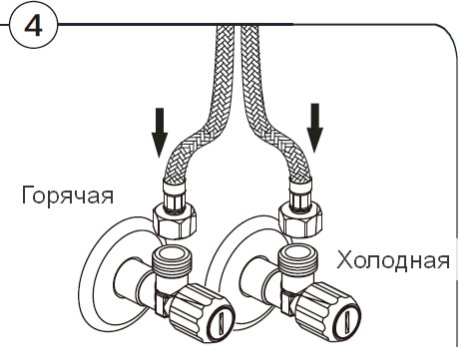
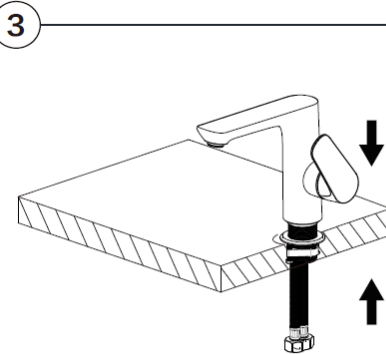
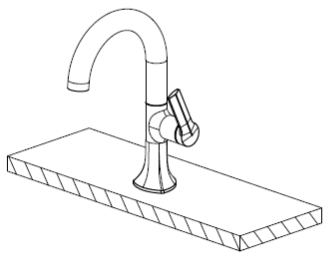
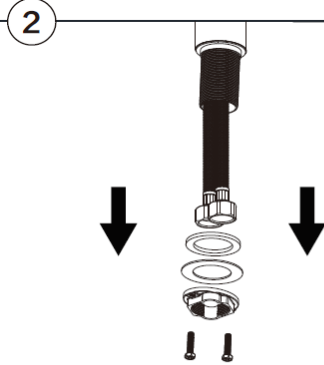
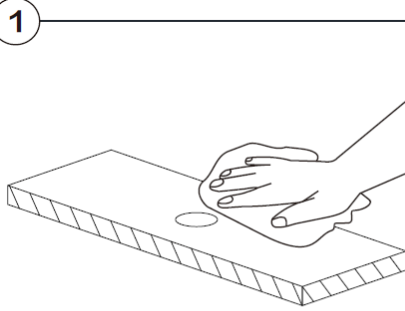
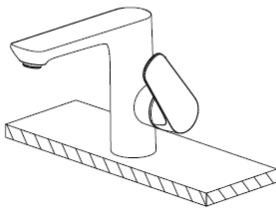
Установочные размеры



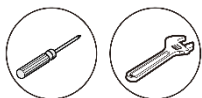
Инструменты для установки:



Этапы установки



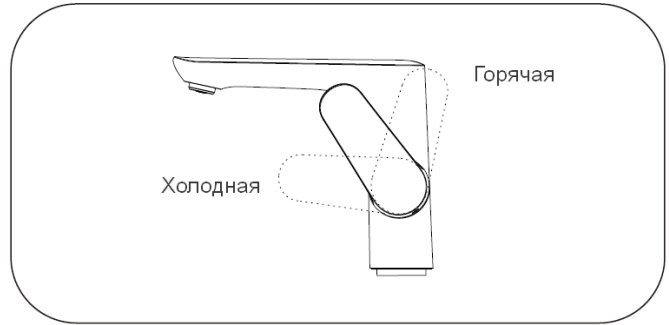
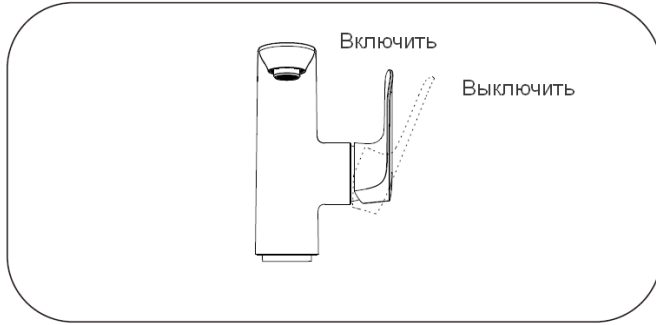
Инструменты для установки:



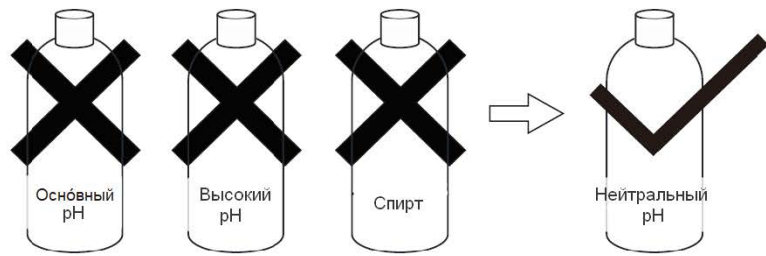
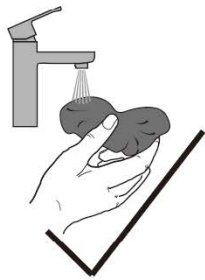
ТРЕБОВАНИЯ К ЭКСПЛУАТАЦИИ

1. Давление подачи воды: $0,05 \text{ МПа} \leq \text{давление воды на входе} \leq 0,6 \text{ МПа}$
2. Температура воды: $4^\circ\text{C} - 75^\circ\text{C}$

Использование



Меры предосторожности



Необходимо очищать с помощью чистящего средства с нейтральным рН

Более полную информацию уточняйте на сайте <https://www.santehnica.ru/> .